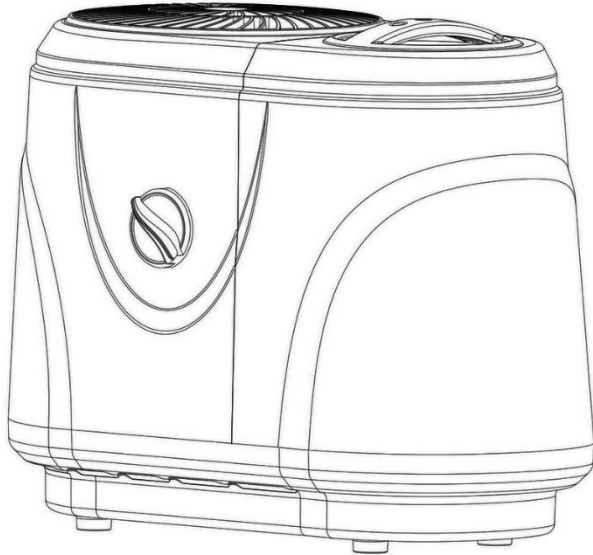


Humidificateur WDH-SA6501



Cher client,

Vous avez choisi un produit de haute qualité. Pour que vous puissiez profiter pleinement de ce produit, voici quelques conseils supplémentaires :

En cas de problèmes

Nous espérons que l'appareil répondra à vos attentes ! Si, malgré tout le soin apporté, vous deviez avoir des raisons de vous plaindre, nous vous demandons de nous contacter brièvement, car nous sommes très soucieux de votre satisfaction et souhaitons dissiper tout malentendu.

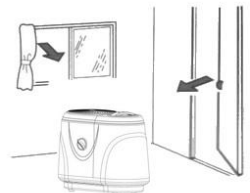
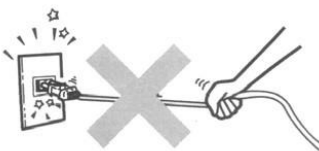
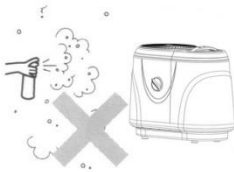
La première opération

Comme les unités intérieures entrent en contact avec l'eau pour la première fois, une légère odeur peut se dégager au début. Cette odeur initiale disparaît après un temps très court (1 à 2 jours).

N'utilisez que de l'eau claire et propre (ou distillée) à moins de 40°C pour remplir l'humidificateur, et n'utilisez pas de substances aromatiques, etc.

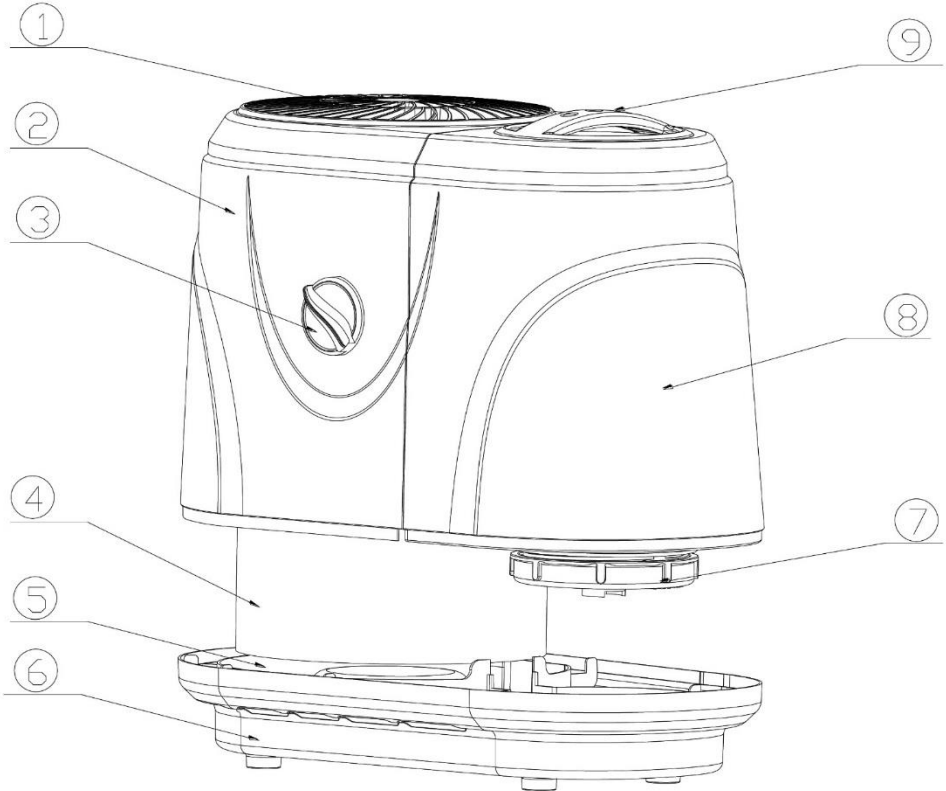
Instructions de sécurité importantes

- N'utilisez que la tension recommandée pour faire fonctionner l'humidificateur !
- Surveillez l'humidificateur lorsque des enfants sont à proximité de l'appareil !
- Attention à l'électricité, ne jamais entrer ou insérer des objets dans l'appareil !
- Ne bloquez pas la sortie de la vapeur et assurez-vous d'avoir suffisamment d'espace sur et autour de l'appareil !
- Seul le personnel qualifié ou les électriciens sont autorisés à ouvrir l'appareil !
- Veillez à ce que l'humidité ne pénètre pas dans le système électrique de l'appareil !
- Assurez-vous que le câble d'alimentation est déplié (délié) avant de le connecter à la prise de courant !
- Assurez-vous que la fiche est proprement et correctement connectée à la prise avant d'utiliser l'appareil !
- Ne vous approchez jamais de la fiche ou de la prise avec les mains mouillées !
- Ne réparez pas vous-même les câbles défectueux ou endommagés de l'appareil, vous pourriez recevoir un choc électrique grave !
- Veillez à ce que des substances hautement inflammables (par exemple, des gaz/huiles, etc.) ne se trouvent jamais à proximité de l'appareil !
- Si vous n'utilisez pas l'appareil pendant une période prolongée, éteignez-le et débranchez la fiche secteur !
- Ne pas mettre en marche l'appareil sans eau dans le réservoir d'eau !
- N'utilisez pas l'appareil dans les salles de bains ou dans d'autres endroits où l'humidité est très élevée.
- N'ajoutez pas d'additifs tels que des huiles parfumées à l'eau !
- L'utilisation à des températures glaciales peut entraîner des dommages ou des défauts de l'humidificateur !
- Ne débranchez pas la fiche secteur en tirant sur le câble d'alimentation !
- N'utilisez pas d'insectifuge, d'huile en spray, de peinture en spray, etc. à proximité de l'humidificateur. Cela pourrait endommager l'appareil ou même provoquer un incendie!
- Ne pas placer l'appareil sur des surfaces inclinées ou inégales !
- N'exposez pas la fiche secteur et la prise à l'humidité directe et à la vapeur. Utilisez la longueur de câble de l'appareil de manière à ce que la fiche et la prise de courant ne soient pas directement à côté de l'humidificateur !
- Pour un fonctionnement efficace et économique de l'humidificateur, veuillez fermer toutes les portes et fenêtres de la pièce où se trouve l'humidificateur !
- Toujours installer et transporter l'appareil dans sa position correcte et verticale !
- Éteignez complètement l'humidificateur lorsque vous le remplissez et pour le nettoyer!



Veillez éteindre l'appareil immédiatement et le débrancher si quelque chose ne va pas !!
Dans ce cas, veuillez contacter un spécialiste et n'essayez pas de réparer l'appareil vous-même !

Description du dispositif



- | | |
|------------------------------------|--|
| 1.) Sortie vapeur / air | 6.) Plaque de base |
| 2.) Boîtier du ventilateur | 7.) Verrouillage par rotation du réservoir d'eau |
| 3.) Interrupteur de fonctionnement | 8.) Réservoir d'eau |
| 4.) Membrane d'évaporation | 9.) Poignée du réservoir d'eau |
| 5.) Bassin de collecte des eaux | |

Manuel d'instruction

1. Avant l'utilisation

Sortez soigneusement l'humidificateur de son carton d'emballage et retirez tous les emballages de protection. Placez l'humidificateur sur une surface ferme et plane qui offre suffisamment d'espace pour l'appareil et l'utilisateur. Laissez à l'humidificateur environ une demi-heure (pour qu'il s'adapte au climat de la pièce) avant de le faire fonctionner pour la première fois.

2. Mise en service

2.1. Retirez le réservoir d'eau en tirant la poignée vers le haut. Dévissez le bouchon à vis du réservoir d'eau et remplissez-le d'eau propre et claire. Remettez-le ensuite en place en veillant à ce que le réservoir d'eau soit correctement placé et que l'eau puisse s'écouler facilement dans le bassin de collecte.

Remarque: utilisez toujours de l'eau dont la température est inférieure à 40°C !

Attendez une minute pour que l'eau se répartisse bien dans la partie inférieure de l'humidificateur.

2.2. Insérez la fiche secteur de l'appareil dans une prise secteur.

2.3. Tournez maintenant l'interrupteur de fonctionnement vers la droite pour lancer l'opération d'humidification.

OFF	= OFF
HIGH	= Niveau de fonctionnement maximal
LOW	= Niveau de fonctionnement bas

2.4. Tournez l'interrupteur de fonctionnement complètement vers la gauche (OFF) pour mettre fin au fonctionnement de l'humidification.

3. Nettoyage et stockage

3.1 Préparation pour le nettoyage

- Veuillez d'abord éteindre l'appareil et débrancher la fiche secteur avant de nettoyer l'humidificateur.
- Retirez le réservoir d'eau et le boîtier du ventilateur en les tirant verticalement vers le haut et en les détachant ainsi de la plaque de base.
- Dévissez maintenant le réservoir d'eau et videz-le, ainsi que le bassin de collecte, de toute eau résiduelle.

Des conseils: Il est préférable de placer l'appareil dans un évier pour le vider.

3.2. Nettoyage du boîtier et de la zone humide

- N'utilisez que des détergents doux pour nettoyer votre humidificateur.
- Rincez soigneusement le réservoir d'eau et essuyez l'extérieur avec un chiffon humide.
- Assurez-vous qu'il n'y a pas de résidus de produits de nettoyage dans le réservoir après le nettoyage.
- Ensuite, nettoyez le bassin de récupération de l'eau avec un chiffon humide. Pour ce faire, retirez le filtre.
- Lorsque l'appareil est éteint, toutes les parties de l'humidificateur peuvent être essuyées ou nettoyées avec un chiffon doux et humide.

3.3. Stockage

- Retirez toute l'eau, nettoyez soigneusement l'appareil et séchez-le bien si vous ne comptez pas utiliser l'humidificateur pendant une longue période. (Laissez l'appareil sécher complètement et retirez tous les résidus d'eau.)
- Nous vous recommandons de ranger l'appareil séché et nettoyé dans son carton d'origine lorsque vous ne l'utilisez pas.

Données techniques

Nom du modèle:	WDH-SA6501
Tension:	220 ~ 240V / 50Hz
Max. Consommation électrique:	15 W (0,1A)
Capacité d'humidification:	150 ml/h
Capacité du réservoir d'eau:	Environ 3,5 litres
Niveau de bruit:	≤ 35 dB(A)
Classe de protection électrique:	II
Dimension (H/W/D):	290 x 350 x 240 mm
Poids:	2,2 kg
Gamme d'utilisation:	5° - 40° C

Pour les données techniques, les déviations sont réservées !

Dépannage

Problème	Cause possible	Solution
Pas de fonctionnement / pas d'alimentation	Pas d'alimentation électrique	Vérifiez la fiche secteur et/ou l'interrupteur de l'appareil
Aucune humidification n'a lieu	Pas d'eau dans le réservoir d'eau	Remplir le réservoir d'eau
Odeur anormale	Nouvel appareil	Retirez le réservoir d'eau, ouvrez le couvercle et laissez le réservoir dans un endroit frais pendant environ 12 heures.
	Eau sale ou vieille eau dans le réservoir d'eau	Nettoyez le réservoir d'eau et remplissez-le d'eau fraîche et propre.
Bruits anormaux	L'eau du réservoir d'eau s'épuise	Remplir le réservoir d'eau
	L'appareil se tient sur un sol irrégulier	Assurer un positionnement sûr de l'humidificateur
De la poussière blanche se dépose près de l'appareil	Eau de chaux	Utilisez de l'eau douce (distillée) pour remplir l'appareil !

Autre

Humidificateur pour un meilleur climat et pour le bien de la santé

En particulier pendant la saison de chauffage, l'humidité relative tombe souvent en dessous de la fourchette recommandée pour les espaces de vie et de travail. Cela a un effet défavorable sur le bien-être et la santé des personnes et des animaux et peut également favoriser les maladies du système respiratoire si l'air intérieur est en permanence très sec. Un climat trop sec peut également être néfaste pour les stocks et les plantes. Cet effet peut être contrecarré par notre humidificateur.

Dans le domaine de la médecine humaine, une humidité équilibrée de l'air ambiant est recommandée. Cependant, surtout dans les locaux fermés, mal ventilés et bien chauffés, ces valeurs ne sont souvent pas respectées, ce qui peut entraîner une diminution des performances respiratoires et une altération de la peau ou des muqueuses. C'est surtout le cas en hiver, car l'air froid extérieur n'a alors qu'une faible humidité absolue. Il faut donc le réhumidifier à l'aide d'un humidificateur d'air après l'avoir chauffé à la température ambiante afin d'éviter que l'humidité relative ne chute trop.

Dans les régions très froides, ainsi qu'aux périodes froides de l'année ou pendant la nuit, on constate souvent une augmentation de la consommation de liquide de l'organisme humain, bien que l'on doive plutôt supposer le contraire en raison de l'absence de perte de liquide par la transpiration. Cela est dû à l'humidification de l'air sec inhalé et à la perte d'eau qui en résulte. Si l'air extérieur froid est réchauffé pendant l'inhalation, sa capacité de vapeur d'eau augmente et fait donc baisser l'humidité relative. En revanche, le déficit de saturation augmente et la tendance de l'eau liquide du tissu pulmonaire à passer à l'état d'agrégat gazeux augmente. En été ou lorsque l'air ambiant est chaud, l'air inhalé est à peine réchauffé et conserve donc son humidité relative généralement élevée. Si les pertes supplémentaires d'eau par la transpiration ne sont pas trop importantes dans ce cas, le besoin en eau du corps est donc plus élevé dans des conditions ambiantes froides. Une humidité accrue est bénéfique pour la respiration, car l'oxygène atteint alors plus facilement la circulation sanguine via les alvéoles. La peau a besoin d'une humidité de l'air élevée pour ne pas se dessécher, car elle est étroitement liée à l'humidité de la peau. Les muqueuses sont particulièrement sensibles au dessèchement, car elles ont peu de protection contre l'évaporation et dépendent de leur humidité élevée pour maintenir leurs fonctions. Ainsi, un faible taux d'humidité de la muqueuse nasale peut entraîner une augmentation de l'incidence des saignements de nez. En général, les défenses immunitaires de la peau sont également affaiblies (risque accru d'attraper un rhume) et sa capacité à échanger des substances est réduite, ce qui affecte particulièrement la muqueuse buccale. La susceptibilité aux irritations ou aux rougeurs de la peau, voire aux inflammations cutanées, est également accrue par une faible humidité.

Source: www.wikipedia.de

Déclaration de garantie

Nonobstant les droits de garantie légaux, le fabricant accorde une garantie conforme à la législation de votre pays, mais d'au moins 1 an (en Allemagne, 2 ans pour les particuliers).

Le début de la garantie est la date de vente de l'appareil à l'utilisateur final.

La garantie ne couvre que les défauts qui sont dus à des défauts de matériel ou de fabrication.

Les réparations sous garantie ne peuvent être effectuées que par un centre de service agréé. Pour faire votre demande de garantie, veuillez joindre l'original du ticket de caisse (avec la date de vente).

Sont exclus de la garantie:

- Usure normale
- Une utilisation inappropriée, telle qu'une surcharge de l'appareil ou des accessoires non approuvés.
- Dommages dus à des influences extérieures, à l'usage de la force ou à des corps étrangers.
- Dommages causés par le non-respect du mode d'emploi, par exemple le raccordement à une tension de réseau erronée ou le non-respect des instructions de montage.
- Équipements entièrement ou partiellement démantelés

Conformité

L'humidificateur a été testé et lui-même et/ou ses pièces ont été fabriqués selon les normes (de sécurité) suivantes:

Bien sûr avec la conformité CE (EMC + LVD).

Conformité CE (EMC) testée selon:

EN 55011:2009+A1:2010

EN 55014-2:2015

EN 61000-3-2:2014

EN 61000-3-3:2013

CE (LVD) Conformité testée selon:

EN 60335-2-98:2003+A1:2005+A2:2008

EN 60335-2-65:2003+A1:2008+A11:2012

EN 60335-1:2012+A11:2014

EN 62233:2008

Élimination correcte de ce produit



Au sein de l'UE, ce symbole indique que ce produit ne doit pas être éliminé avec les autres déchets ménagers. Les équipements usagés contiennent des matériaux recyclables précieux qui doivent être recyclés. En outre, l'environnement ou la santé humaine ne doivent pas être pollués par une élimination incontrôlée des déchets. Veuillez vous débarrasser de Par conséquent, éliminez les anciens appareils par le biais de systèmes de collecte appropriés ou envoyez l'appareil à éliminer à l'endroit où vous l'avez acheté. Ils transmettront ensuite l'appareil pour recyclage.

Nous vous souhaitons beaucoup de plaisir avec cet appareil

Votre Aktobis AG

Conservez ce mode d'emploi dans un endroit sûr !

Notes:
